



OSOBNOSTI STAVITELSTVÍ  
PERSONALITIES OF CIVIL ENGINEERING 10

**Rodina Bělských:  
stavební podnikatelé a politici,  
1. díl**

The Bělský family: construction entrepreneurs  
and politicians, Part 1

Petr Zázvorka

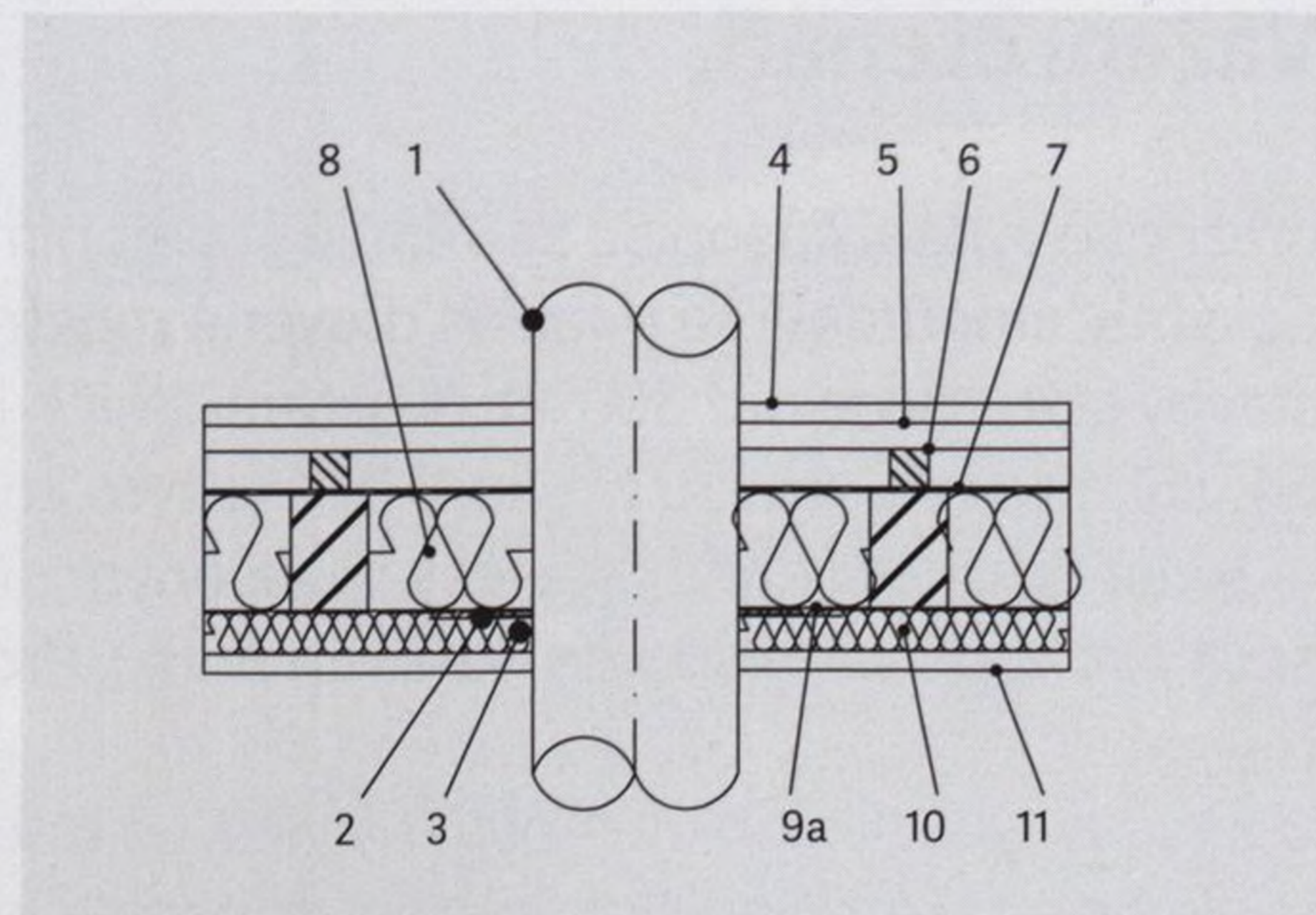


STAVEBNÍ KONSTRUKCE  
BUILDING STRUCTURES 22

**Ocelová konstrukce zastřešení  
Horácké multifunkční arény  
v Jihlavě**

Steel roof structure of the Horácká aréna  
in Jihlava

Ing. Petr Bek



STAVEBNÍ KONSTRUKCE  
BUILDING STRUCTURES 38

**Stavební detail 10 – Instalace  
systému řízeného větrání  
se zpětným ziskem tepla**

Building detail 10 – Installation of a controlled  
ventilation system with heat recovery

Ing. arch. Josef Smola a kolektiv autorů



OBNOVA STAVEB  
RESTORATION OF BUILDINGS 50

**O dvou nejstarších ochranách  
konstrukcí proti vlhkosti/vodě**

About the two oldest protections of structures  
against moisture/water

Ing. Michael Balík, CSc.



STAVEBNÍ PRÁVO  
CONSTRUCTION LAW 62

**Úvěr a zápůjčka ve výstavbě  
občanské, průmyslové  
a k obranyschopnosti, 1. díl**

Credit and loan under construction civil, industrial  
and defense, Part 1

prof. JUDr. Karel Marek, CSc.



SVĚT STAVBAŘŮ  
INFORMATION FOR BUILDERS 72

**Exkurze na zkušební polygon  
BMW v Dolních Nivách  
u Sokolova**

Excursion to the BMW proving ground in Dolní Nivy  
near Sokolov

Ing. Jaroslav Korbelař



STAVBA ROKU  
BUILDING OF THE YEAR 16

**Přístaviště Strážnice – moderní  
zázemí uprostřed tradice**

Strážnice public landing stage  
– a modern addition to the Baťa Canal

Ing. Jan Pospíšil



STAVEBNÍ KONSTRUKCE  
BUILDING STRUCTURES 30

**Ekonomická efektivita  
a dlouhodobá udržitelnost obnovy  
historických kastlových oken**

Economic efficiency and long-term sustainability  
of the restoration of historic castle windows

Ing. arch. David Skála,  
doc. Ing. Klára Kroftová, Ph.D.

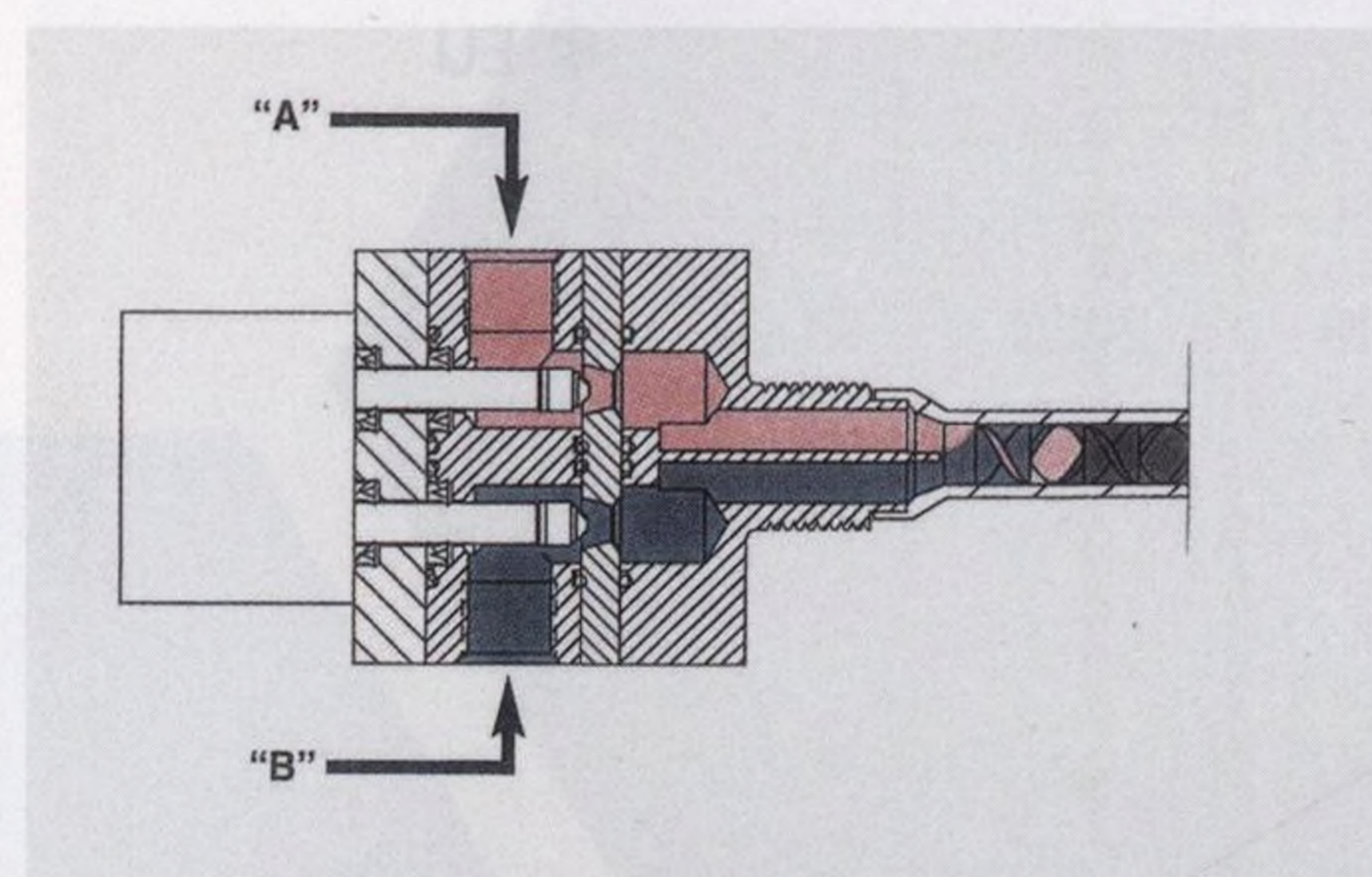


STAVEBNÍ KONSTRUKCE  
BUILDING STRUCTURES 42

**Rekonstrukce a moderní  
přístup k obnově památkově  
chráněných staveb**

Reconstruction and a modern approach  
to the restoration of listed buildings

Radek Slobodzian



MATERIÁLY, TECHNOLOGIE  
MATERIALS, TECHNOLOGIES 57

**Aplikační zařízení pro  
zpracování dvousložkových  
hmot**

Application equipment for processing  
two-component materials

Ing. Adolf Musil, Ing. Petr Mitáček



SVĚT STAVBAŘŮ  
INFORMATION FOR BUILDERS 70

**Dálnice D4 je v provozu  
již více než rok**

The D4 motorway has been in operation  
for more than a year

Ing. Dalibor Cvach

INFOSERVIS  
EVENTS, EXHIBITIONS 74